

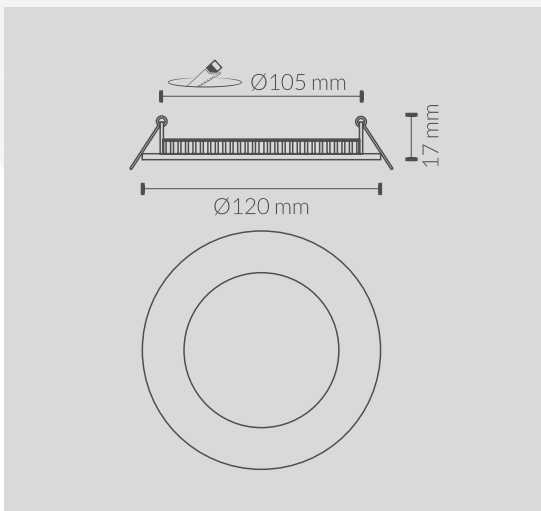
Ficha Técnica



CODIGO	POTENCIA	LM	TENSION
200630NWDIM	6w	465lm	200-250v

ESPECIFICACIONES TÉCNICAS

Ángulo de Apertura	180°
IK	06
Temperatura de Color	4500k
IRC	>80
LED Chip	SMD2835
Temperatura de Trabajo	-20°/50°
Material	Termoplástico+Aluminio
Acabado	Cromo Mate
Dimensiones	Ø 120x17mm
Dimensiones de Corte	Ø105mm
Certificados	CE&Rohs



-
-
-
-
-
-
-
-
-
-
-
-